

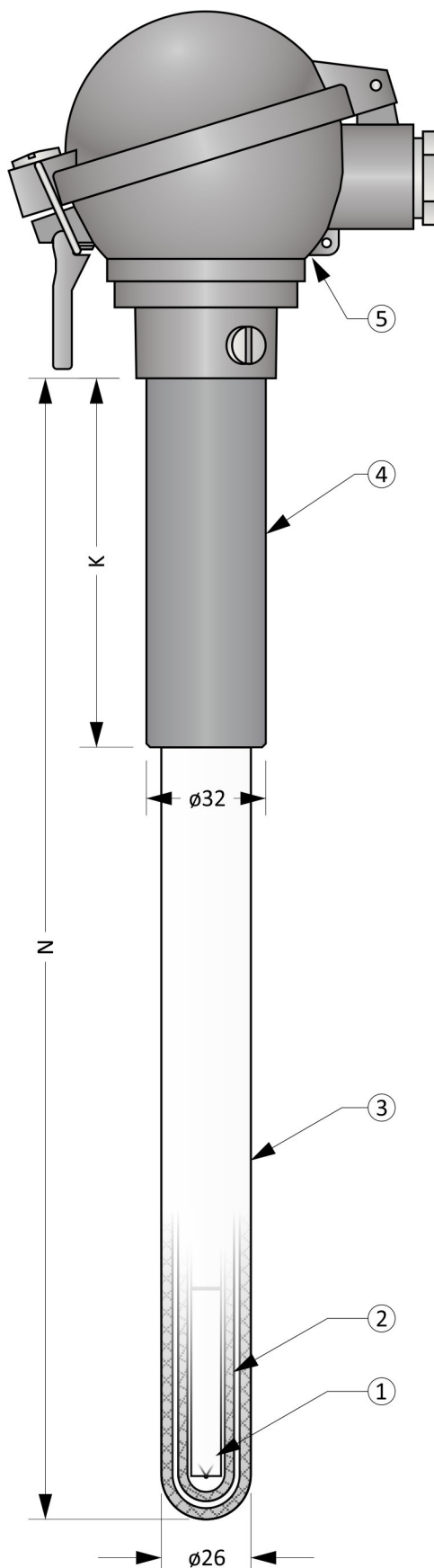
MTC1KD

TERMOELEKTRICKÉ SNÍMAČE TEPLoty S DVOJITOU KERAMICKOU JÍMKOU

Snímače teploty řady MTC1KD jsou určeny pro aplikace s pracovními teplotami do 1250°C a s vysokou chemickou agresivitou prostředí. Mají dvojitou keramickou jímku: vnější z materiálu „Lunit 20“ a vnitřní z materiálu „Lunit 73“. Vyznačují se dobrou odolností proti teplotním šokům. Vnější keramická jímka není plynotěsná, vnitřní částečně.

Měřicím elementem je termočlánek z obecných nebo drahých kovů. Výstupním signálem termočlánu je napětí, jehož závislost na teplotě je stanovena normou ČSN EN 60584-1 ed. 2. Termočlánek z drahých kovů nejsou součástí objednacího kódu (objednávají se zvlášť).

Snímač je tvořen hlavici, přídržnou trubkou, vnější a vnitřní ochrannou keramickou jímkou a kapilárou/korálky, ve kterých mohou být instalovány jeden nebo dva termočlánek.



Obrázek 1KD.1: MTC1KD

Obecné informace (Tabulka 1KD.1)

	Stupeň krytí dle ČSN EN 60529	IP54 (hlavice) IP5X (měřicí část v délce N)
	Termočlánek z obecných nebo drahých kovů	
①	Provedení	Termočlánek izolovaný korálky/ kapilárou
	Materiál izolace	Keramika C610 (Lunit 73)
	Délka termočlánu z drahých kovů	(N + 70) mm
	Vnitřní keramická jímka	
②	Materiál	Keramika C610 (Lunit 73)
	Vnější / vnitřní průměr	15 / 11 mm
	Vnější keramická jímka	
③	Materiál	Keramika C530 (Lunit 20)
	Vnější / vnitřní průměr	26 / 18 mm
	Přídržná trubka	
④	Materiál	Nerezová ocel
	Vnější / vnitřní průměr	32 / 28 mm
	Hlavice	
⑤	Materiál	Slitina hliníku
	Kabelová vývodka	M20 x 1,5

Volitelné parametry včetně tvorby objednáčích kódů (Tabulka 1KD.2)

Poz.	kód	MTC1KD - ① - ② - ③ - ④
Typ termočlánku dle ČSN EN 60584-1 ed. 2		
①	0	1 x „K“, třída přesnosti 2, průměr drátu 1,5 mm
	1	2 x „K“, třída přesnosti 2, průměr drátu 1,5 mm
	2	1 x „N“, třída přesnosti 2, průměr drátu 1,3 mm
	3	2 x „N“, třída přesnosti 2, průměr drátu 1,3 mm
	4	Příprava pro montáž termočlánku z drahých kovů
Délka snímače N [mm]		
②	xxx	volitelný rozsah od 400 do 1600 mm (minimální krok je 10 mm)
Délka přídržné trubky K [mm]		
③	xxx	volitelný rozsah od 40 do (N-40) mm (minimální krok je 5 mm)
Typ hlavičky snímače		
④	0	ABUZ-PS
	1	ABUZ-PS s konektorem (zástrčka)
	2	ABUZ-PS s 2 m kompenzačního vedení (izolace GLGLP) zakončeného standardním konektorem (zástrčka)
	3	ABUZ-SL
	4	ABUZ-SL se standardním konektorem (zástrčka)
	5	ABUZ-SL s 2 m kompenzačního vedení (izolace GLGLP) zakončeného standardním konektorem (zástrčka)

Příklad objednáčích kódů: MTC1KD-0-800-200-0

... 1 x „K“, průměr drátu 1,5 mm

... Třída 1 dle ČSN EN 60584-1 ed. 2

... Délka snímače N = 800 mm

... Délka přídržné trubky K = 200 mm

... Hlavice ABUZ-PS

Orientační hmotnost výrobku: MTC1KD-0-800-200-0 ... 1,5 kg

Doporučené maximální teploty dílčích částí snímače (Tabulka 1KD.3)

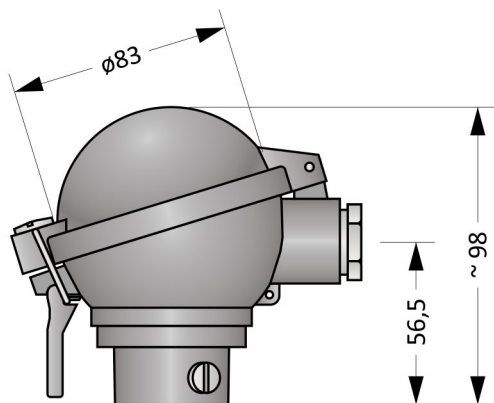
Dílčí část	Trvalý provoz	Krátkodobý provoz
Hlavice / hlavice s převodníkem	< 100 °C / < 85 °C	-
Přídržná trubka	< 500 °C	-
Keramická část (měřicí část)	< 1300 °C	-
„K“, průměr drátu 1,5 mm	< 950 °C	< 1020 °C
„N“, průměr drátu 1,3 mm	< 950 °C	< 1090 °C
„S“, průměr drátu 0,5 mm	< 1400 °C	< 1600 °C
„S“, průměr drátu 0,35 mm	< 1300 °C	< 1400 °C
„B“, průměr drátu 0,5 mm	< 1500 °C	< 1700 °C
„R“, průměr drátu 0,5 mm	< 1400 °C	< 1600 °C

Poznámka: Pracovní teploty jsou vztaženy pro měření teploty v chemicky inertním prostředí. Hodnoty jsou stanoveny empiricky.

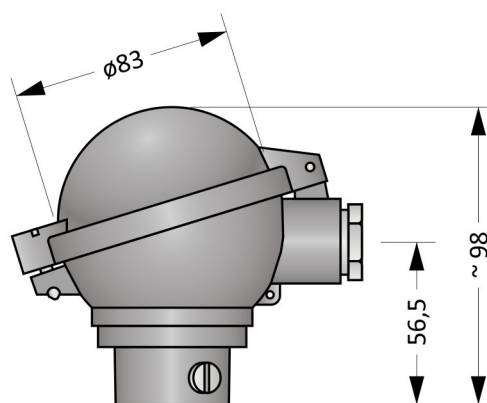
Tolerance délek (Tabulka 1KD.4)

Délka snímače N	Tolerance délky N	Tolerance délky K
$N \leq 1000$ mm	± 3 mm	± 2 mm
$1000 < N$ mm	± 5 mm	± 2 mm

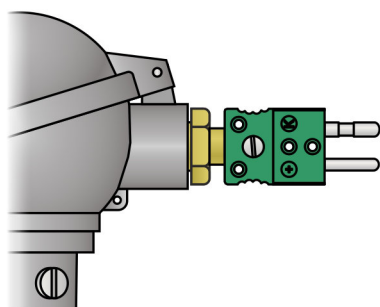
Typy hlavic



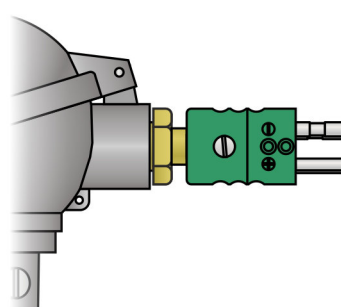
Hlavice typ ABUZ-SL



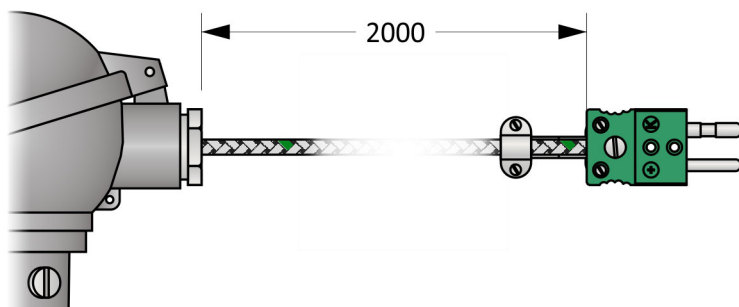
Hlavice typ ABUZ-PS



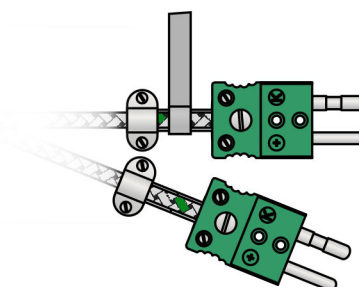
... se standardním konektorem



... s dvojitým standardním konektorem



... s vedením zakončeným standardním konektorem



... s vedením zakončeným dvěma standardními konektory

Obrázek 1KD.2: Typy hlavic

MTC1KD

Montážní a provozní předpis

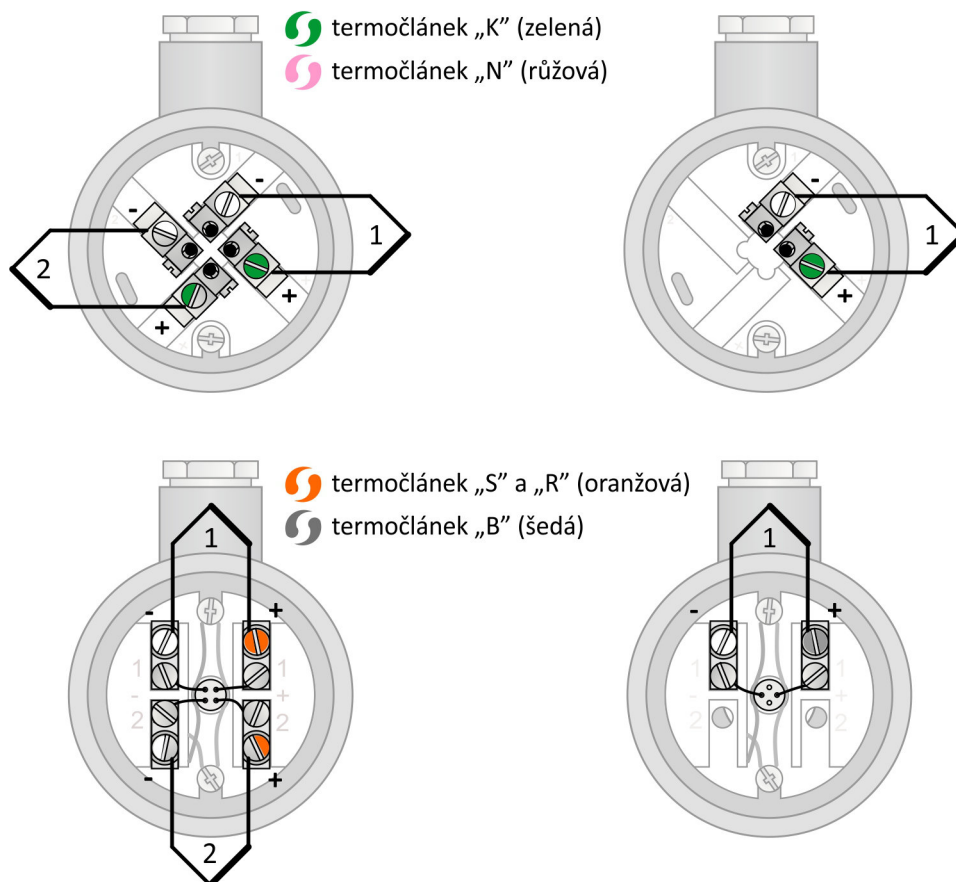
Pro mechanické upevnění snímače slouží přídržná trubka. Ostatní části nelze použít.

Nejdelší živostnosti snímače lze dosáhnout jeho montáží ve svislé poloze.

Pro zajištění krytí hlavice IP54 je nutné snímač fixovat ve svislé poloze s hlavicí v horní pozici.

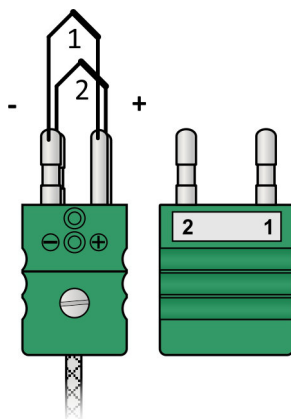
Měřicí část snímače smí být vystavena teplotnímu gradientu do 60 °C/min. Při překročení této hodnoty může dojít k poškození snímače.

Elektrické zapojení snímače je uvedeno na Obrázcích 1KD.3, 1KD.4, 1KD.5 a 1KD.6. Výstupním signálem je termoelektrické napětí. Závislost teploty na termoelektrickém napětí je dána normou ČSN EN 60584-1 ed. 2.

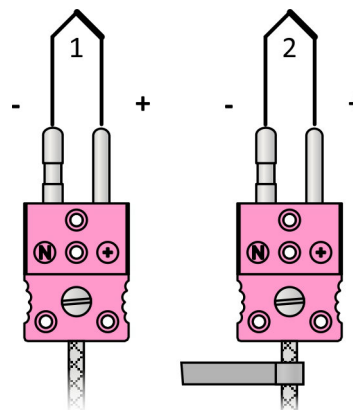


Obrázek 1KD.3: zapojení dvojitého termočlánku

Obrázek 1KD.4: zapojení jednoduchého termočlánku



Obrázek 1KD.5: zapojení dvojitého konektoru



Obrázek 1KD.6: zapojení konektoru